

INDUSTRY LABELS



LabelMax
XS

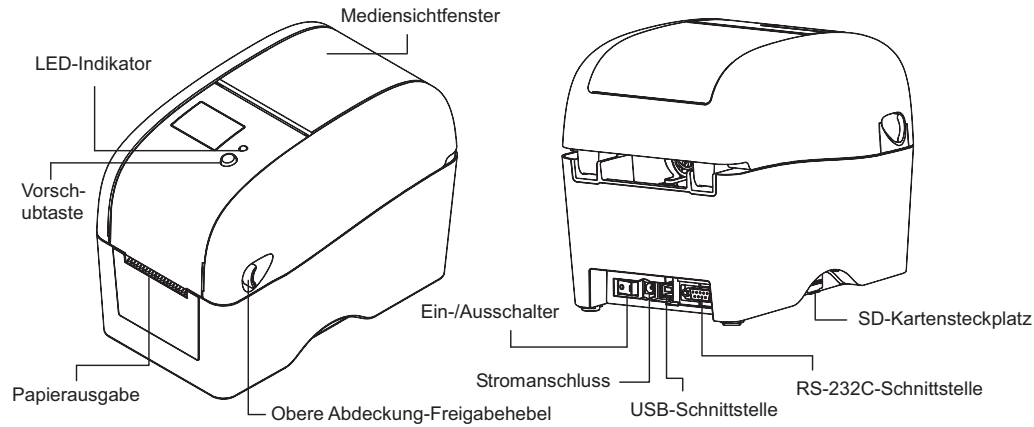


Kurzinstallationsanleitung

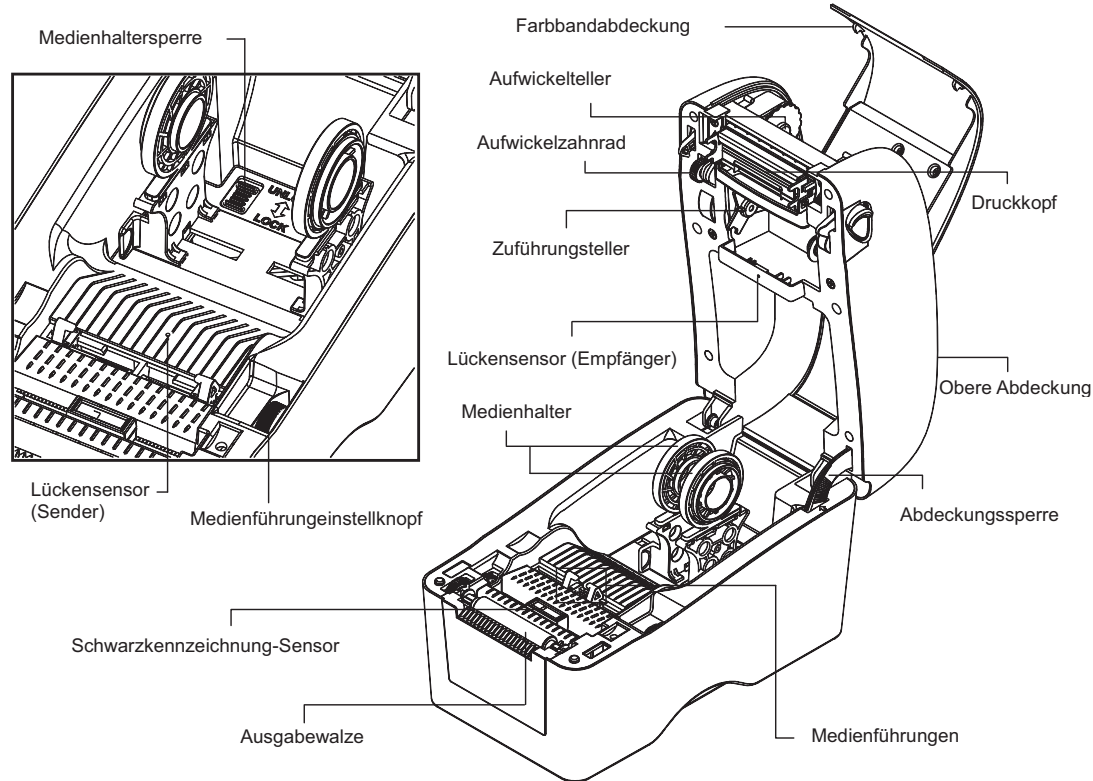
MAX Systems GmbH • Am Bauhof 12 • 27442 Gnarrenburg
Tel.: +49 (0) 47 63 / 945 95 - 10 • Fax: +49 (0) 47 63 / 945 95 - 11
E-Mail: info@maxsystems.de • www.maxsystems.de

Kurzinstallationsanleitung

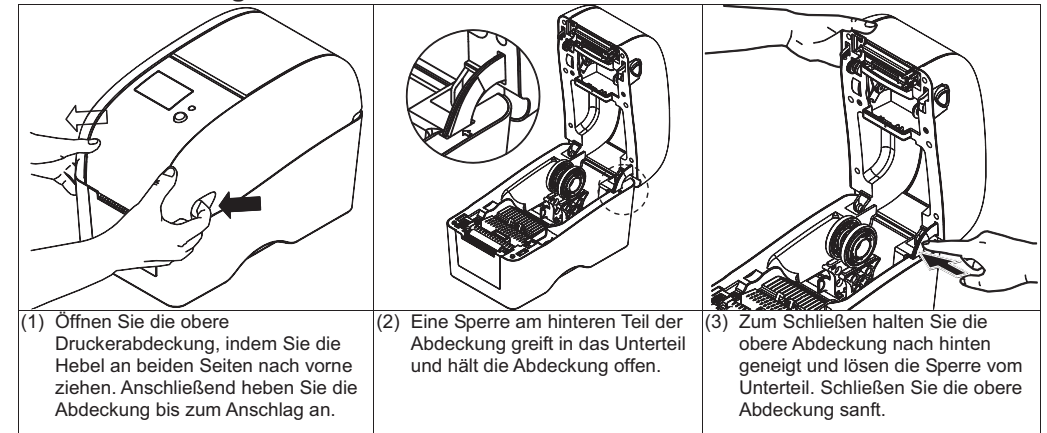
Drucker – Übersicht



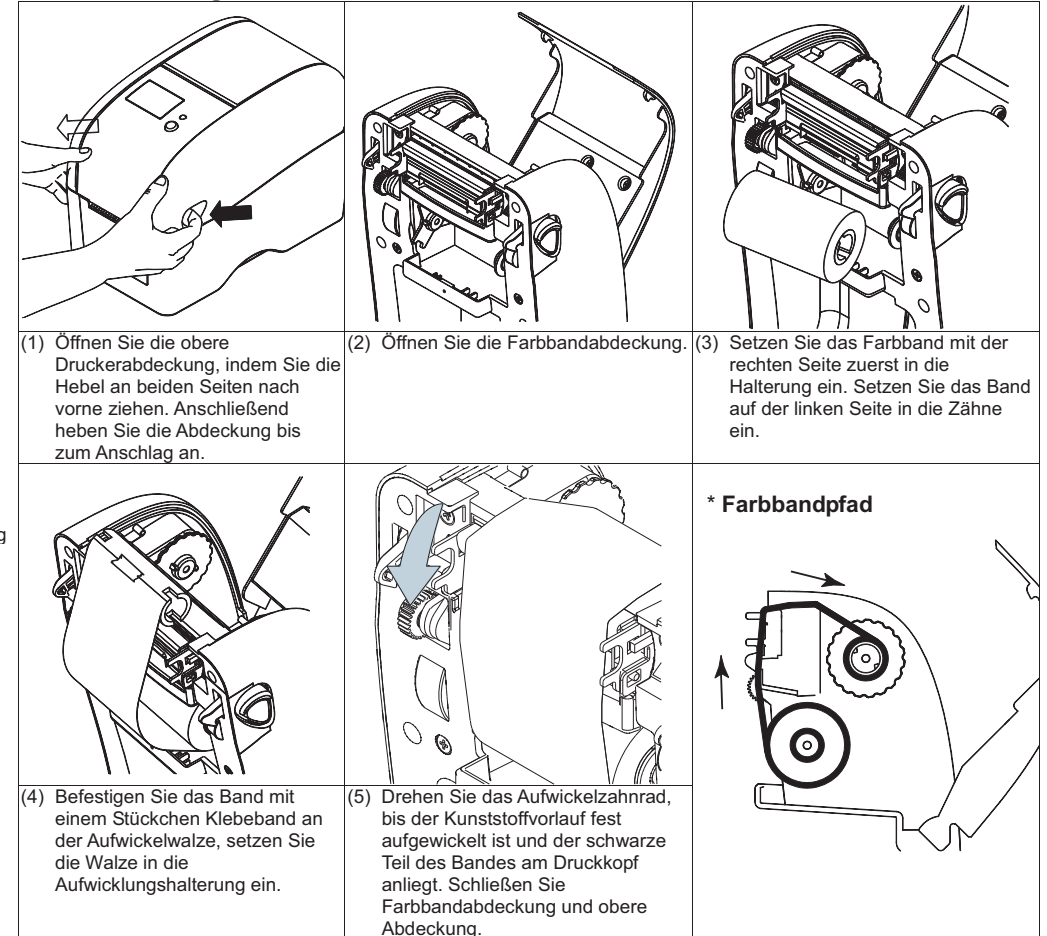
Hinweis: Die Abbildung der Schnittstellen in der Kurzinstallationsanleitung dient nur der Veranschaulichung. Informationen zur Verfügbarkeit der Schnittstellen entnehmen Sie bitte den Produktspezifikationen.



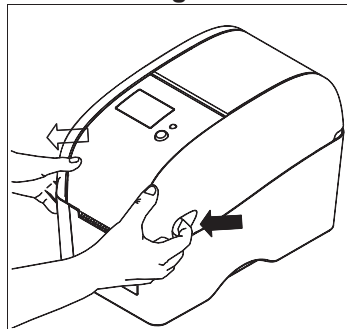
Obere Abdeckung öffnen/schließen



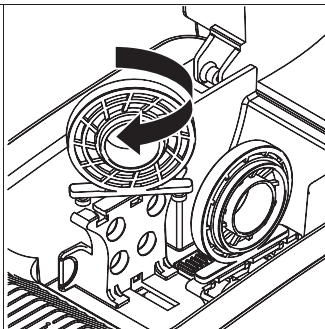
Farbband einlegen



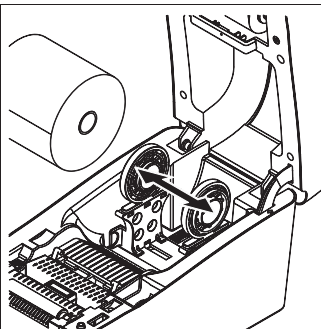
Medien einlegen



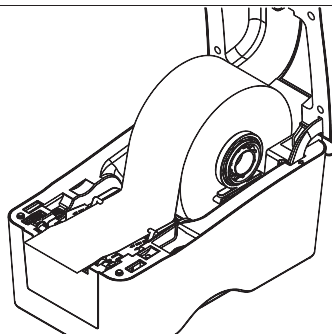
(1) Öffnen Sie die obere Druckerabdeckung, indem Sie die Hebel an beiden Seiten nach vorne ziehen. Anschließend heben Sie die Abdeckung bis zum Anschlag an.



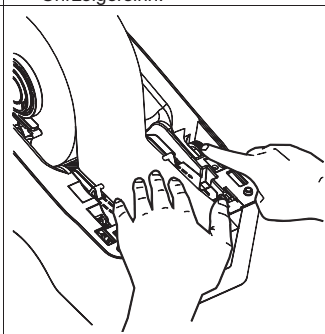
(2) Die Medienhalter lassen sich für Rollenkerndurchmesser von 1 Zoll oder 1,5 Zoll einsetzen – dazu drehen Sie das Oberteil der Medienhalter um 180° im Uhrzeigersinn.



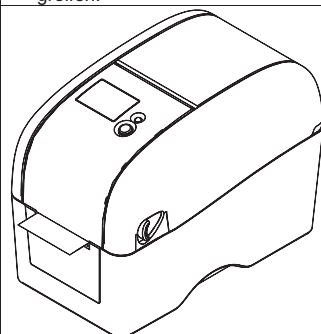
(3) Ziehen Sie die Medienhalter bis zur Breite der Etikettrolle auseinander. Legen Sie die Rolle zwischen die Halter, lassen Sie die beiden Lager in den Rollenkern greifen.



(4) Führen Sie das Papier mit der bedruckbaren Seite nach oben durch die Medienführungen und den Mediensensor, platzieren Sie die Vorderkante auf der Walze.

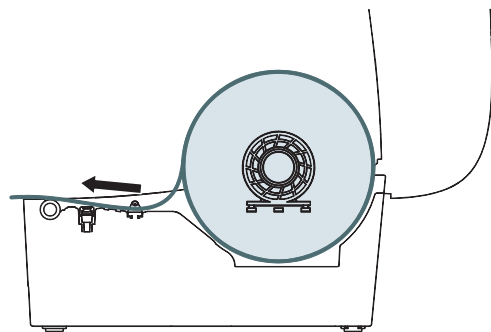


(5) Verschieben Sie die Medienführung durch Drehen des Führungseinstellknopfes passend zur Medienbreite.



(6) Schließen Sie die obere Abdeckung sanft. Achten Sie darauf, dass sie einrastet.

* Medienpfad



(7) Legen Sie mit der „Diagnosesoftware“ den Mediensensortyp fest, kalibrieren Sie den ausgewählten Sensor.
(„Diagnostic tool“ (Diagnosesoftware) starten → „Printer Configuration“ (Druckerkonfiguration)-Register wählen → „Calibrate Sensor“ (Sensor kalibrieren)-Schaltfläche anklicken)

Hinweis:

Bitte kalibrieren Sie den Lücke/Schwarzkennzeichnung-Sensor beim Medienwechsel.

Tastenfunktionen

(1) Etikettenvorschub

Wenn der Drucker bereit ist, führen Sie mit dieser Taste das nächste Etikett an die Druckposition.

(2) Druckauftrag anhalten

Bei laufendem Drucker halten Sie mit dieser Taste den aktuellen Druckauftrag an. Die LED blinkt grün, solange der Drucker angehalten ist. Zum Fortsetzen des Druckauftrags drücken Sie die Taste noch einmal.